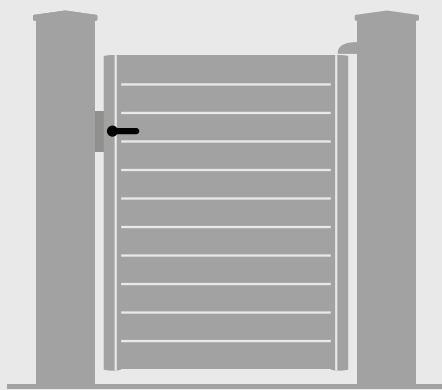


Ambre

Clôtures & Portails

PORTILLON OCCULTALU



i-NOTICE

AVANT PROPOS

Nous vous remercions d'avoir choisi un portail de notre gamme OCCULTALU.

Veuillez lire attentivement cette notice pour une installation optimale de votre portillon.
Pour toute question, veuillez contacter votre revendeur,
ou consultez notre site internet : www.ambre-fermetures.fr

PRÉ-REQUIS & CONSIGNES DE SECURITE



Pour assurer une installation sans risque,
il est nécessaire d'être deux.

AVANT TOUTE CHOSE, MUNISSEZ-VOUS DE :



LUNETTES
DE PROTECTION



GANTS
DE PROTECTION



CASQUE
ANTI-BRUIT

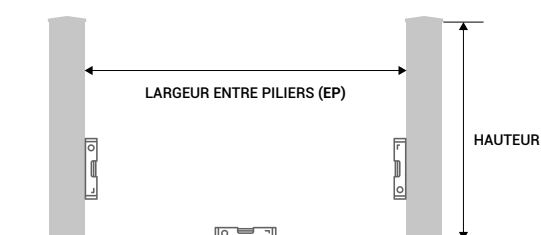
OUTILLAGE NÉCESSAIRE (NON FOURNI)



VÉRIFICATION AVANT POSE

Avant de commencer le montage, veuillez à
contrôler les points suivants :

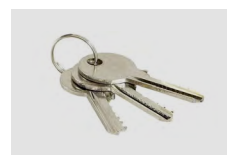
- Assurez que vos poteaux soient d'aplomb et robuste
- Vérifier que le seuil soit de niveau.



LISTES DES PIÈCES FOURNIES



1 PORTILLON

POIGNÉES + CARRÉ
REF. 4110-P2 GONDS (1 HAUTS + 1 BAS)
REF. 1110-P / 1120-P / 1100-P

3 CLÉS

GÂCHE
REF. 3010-P

CLÉ PLATE DE 17



i-NOTICE

EN OPTION1 ARRÊT OUVERT À BASCULE
REF. 1040-P

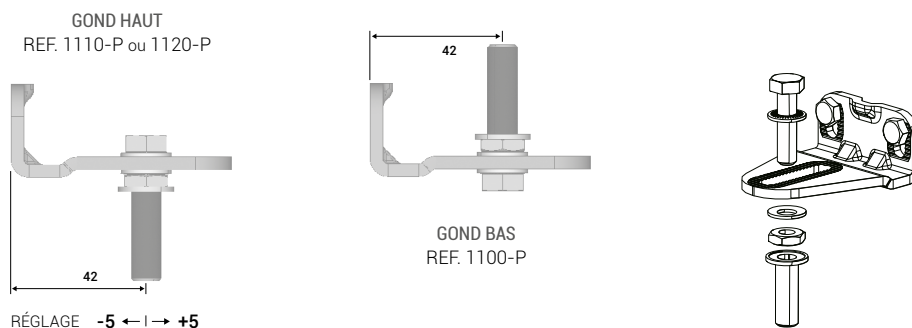
JEUX DE FONCTIONNEMENT



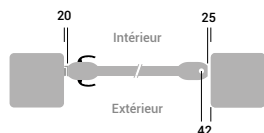
Le jeu de 25 mm est prévu pour éviter les coincements de doigt entre le pilier et le montant du portail lors de l'ouverture du portail. Un montage avec un jeu inférieur à 25mm n'est pas recommandé et la responsabilité du fabricant ne pourra être engagée en cas d'accident.

[ÉTAPE #1] ASSEMBLAGE DES GONDS

Visser les axes de gond sur les platines noires. La cote de 42 mm (schéma **A**) permet d'avoir un jeu de 25 mm entre le pilier et le montant du portillon (schéma **B**). La position de l'axe pourra être ajustée lorsque les deux vantaux seront en place.



A RÉGLAGES DES GONDS

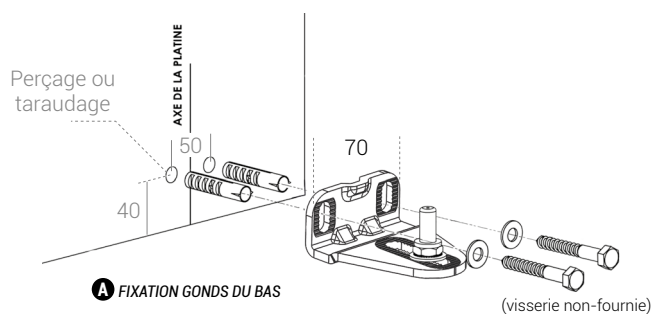


B RAPPEL DES JEUX DE FONCTIONNEMENT

[ÉTAPE #2] POSE DU PORTILLON

- I Percer 2 trous (adaptés à votre visserie de fixation) puis fixer la platine de gond sur le pilier (schéma **A**)

⚠ VISSERIE NON-FOURNIE, VEILÉZ À BIEN ADAPTER LA VISSERIE AU SUPPORT.



- II Positionner le portillon sur le gond inférieur. Mettre une cale sous le profil de remplissage pour maintenir le portillon horizontal. (schéma **B**)

- III Mettre en place le gond supérieur dans le logement du montant. (schéma **C**)

- IV Mettre le portillon d'aplomb et tracer l'emplacement des trous de fixations du gond supérieur.

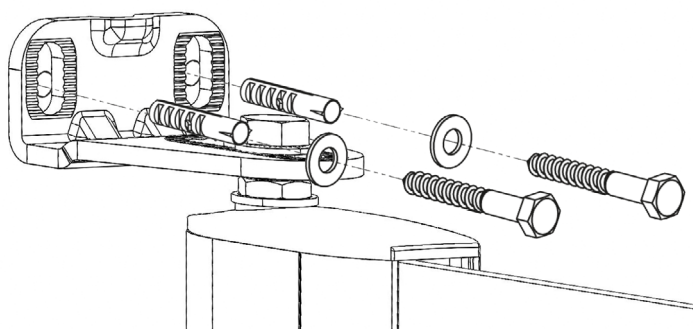
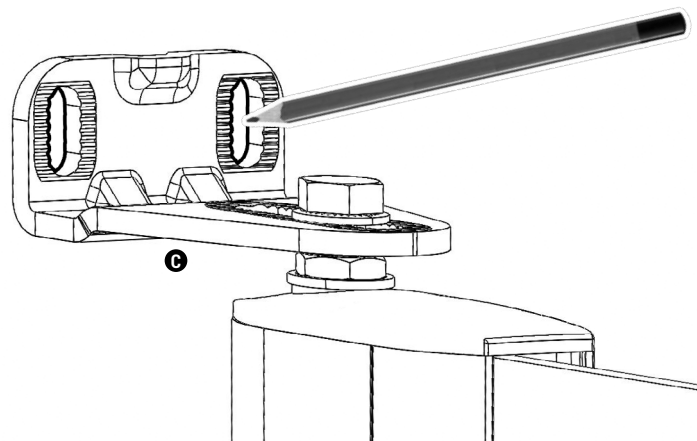
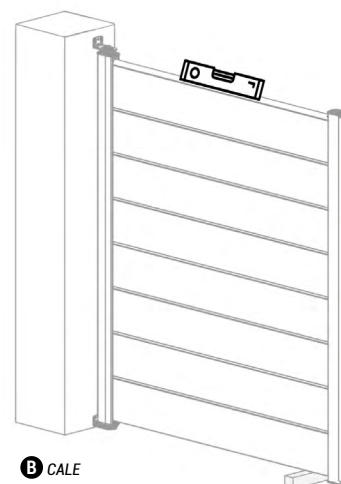
- V Retirer le gond et le portillon.

- VI Percer 2 trous adaptés à votre visserie de fixation sur les tracés

- VII Remettre en place le portillon sur le gond inférieur.

- VIII Mettre en place le gond dans le logement du montant.

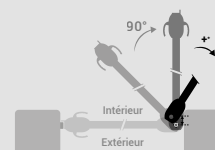
- IX Fixer la platine de gond sur le pilier (visserie non-fournie) - (schéma **D**)



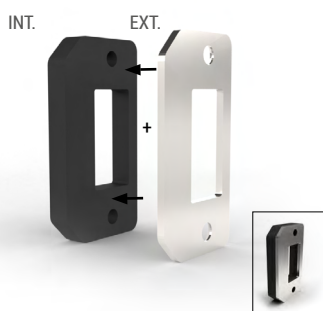
D FIXATION PLATINE/GOND SUR PILIER



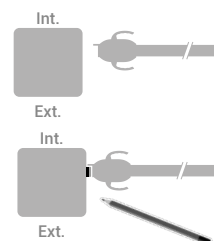
Angle supplémentaire selon emplacement du gond sur poteaux.



[ÉTAPE #3] POSE DE LA GÂCHE



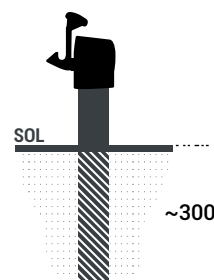
- ① Préfixer l'équerre sur le portillon
- ② Présenter le portillon en face du poteau
- ③ Ouvrir le portillon. Puis marquer au crayon les trous de perçage.
- ④ Retirer la gâche, percer et fixer la gâche.



[ÉTAPE #4] POSE DE L'ARRÊT-OUVERT

OPTION

- Pour la pose, ouvrez votre portillon jusqu'à la distance désirée.
- Présenter l'arrêt-ouvert devant le montant et le sceller à cet endroit.



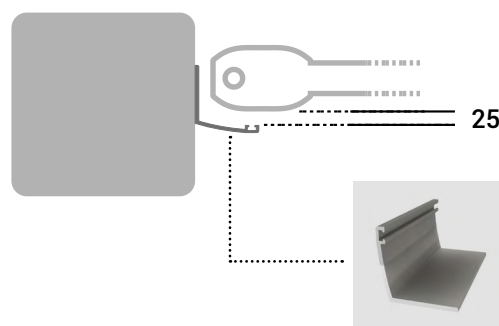
Les arrêt-ouverts simple ou à bascule sont fournis avec des tubes de 40x40 à sceller.

[ÉTAPE #5] POSE DES BATTEMENTS

OPTION

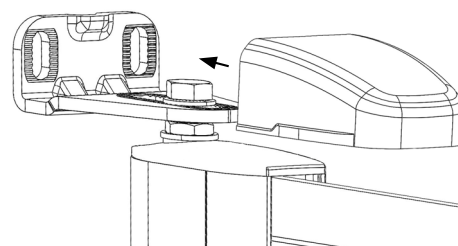
Les battements de côté permettent d'améliorer l'esthétique en obstruant les jours fonctionnels entre le portail ou portillon et le poteau. Ils mesurent la hauteur des montants et sont à fixer à 25 mm du portail ou portillon pour éviter tout pincement.

Ils sont vendus par deux, pré-perçés et réversibles. Ils sont également usinés à chaque extrémités pour laisser libre accès au positionnement des gonds. La visserie n'est pas fournie.



[ÉTAPE #6] POSE DES CAPOTS DE GOND

Clipper le capot vers le gond en le glissant jusqu'au bout.



ENTRETIEN

Votre portail doit être nettoyé régulièrement à l'eau douce et savonneuse (pas de détergent agressif ou de moyens abrasifs) puis rincé. Ne pas utiliser de nettoyeurs haute pression. Prévoir une fréquence de nettoyage plus rapprochée si l'ambiance est agressive pour votre portail (air marin par ex...) Pour que la garantie s'applique, votre portail doit être posé suivant cette notice et entretenu suivant nos préconisations.

Ambre
— Clôtures & Portails —

www.ambre-fermetures.fr